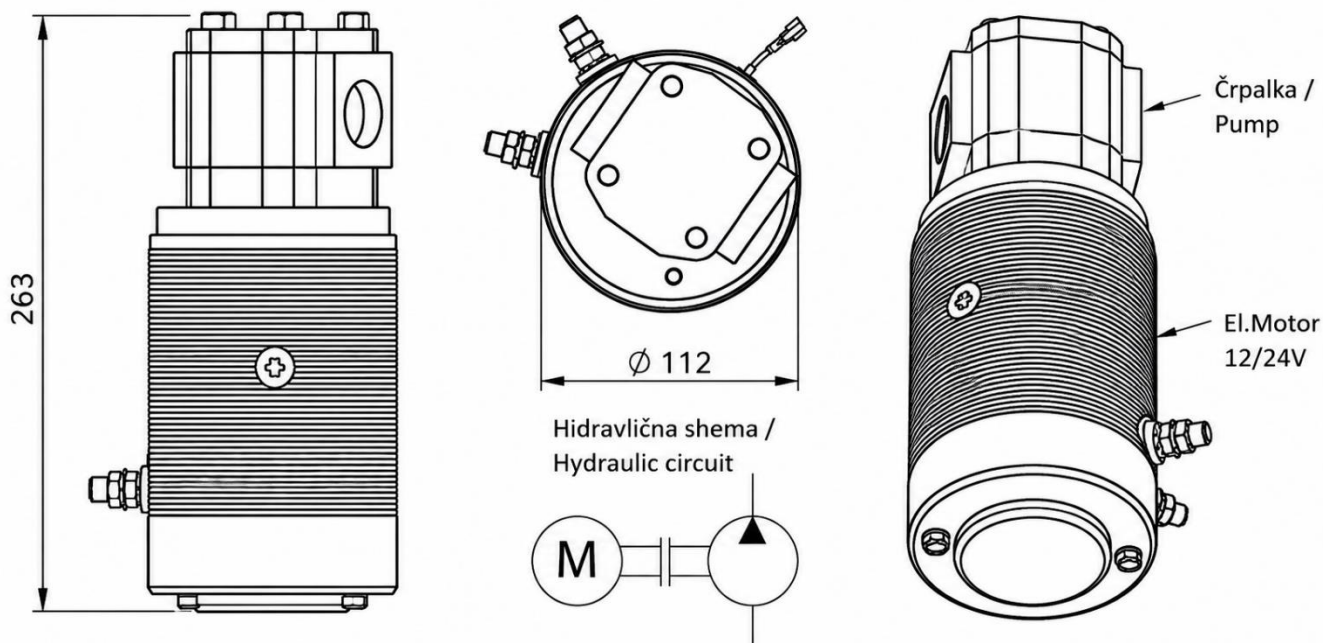


DIMENZIJE – TEHNIČNI LIST

DIMENSIONS – DATA SHEET



ŠIFRA / CODE	MOČ MOTORJA (kW)	EL. NAPETOST (V)	PRETOK AGREGATA (l/min)	PRETOK ČRPALKE (cc)	MAX. TLAK (bar)	VRTLJAJI (vrt/min)
11761	1,6	12	6,6	2,5	120	2650
11762	2,5	24	6,6		190	